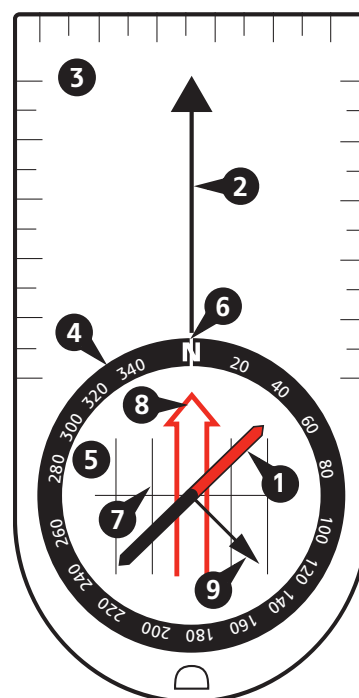


SUUNTO BASEPLATE COMPASSES

РУКОВОДСТВО

1. УСТРОЙСТВО КОМПАСА

1. Стрелка компаса, красный конец которой указывает на магнитный север
2. Стрелка направления движения, служащая для указания цели на карте и при движении
3. Основание с ровными краями и шкалами для работы с картой
4. Безель со шкалой направления, используемый в качестве гониометра
5. Поворотная капсула для установки направления на цель
6. Азимутальный лимб для снятия количественного значения азимута с безеля
7. Ориентирующие линии, используемые для выравнивания капсулы с линиями меридианов на карте
8. Ориентирующая стрелка, используемая для выравнивания со стрелкой компаса при отыскании направления на цель
9. Угломер для измерения вертикальных углов (только некоторые модели)



2. ОРИЕНТИРОВАНИЕ КАРТЫ

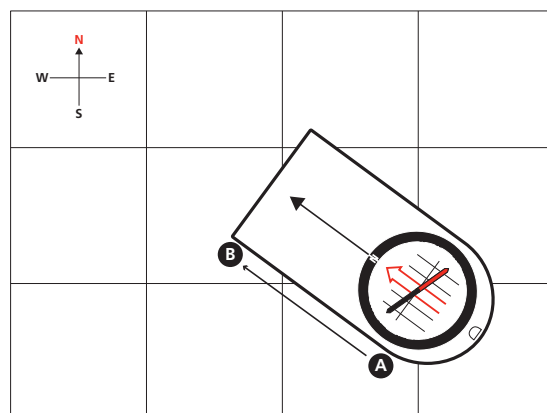
Чтобы лучше понимать окружающую местность, сначала необходимо воспользоваться компасом для разворота карты в правильном направлении. В результате географические особенности окружающей местности будут располагаться примерно в том же направлении, в каком вы видите их на карте.

1. Держа компас параллельно земле, определите направление на север по красному концу стрелки компаса.
2. Поверните карту так, чтобы верхний северный край указывал на север.

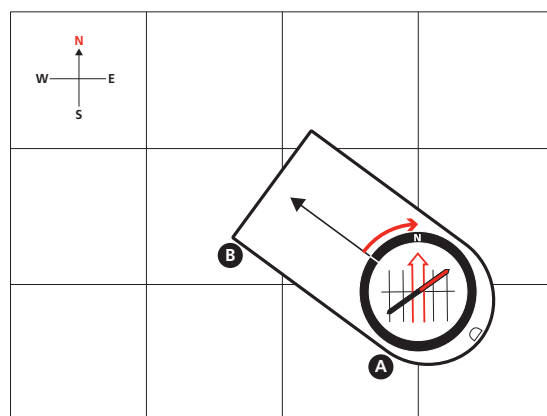
3. ОРИЕНТИРОВАНИЕ С ПОМОЩЬЮ КАРТЫ И КОМПАСА

При ориентировании с помощью карты и компаса сначала нужно определить направление движения на карте, а затем перенести это направление в реальный мир.

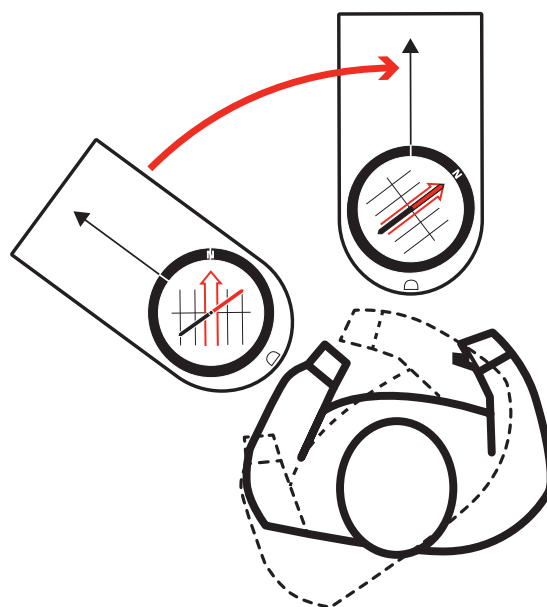
1. Положите компас на карту так, чтобы он оказался между начальным пунктом (А) и целью (В).



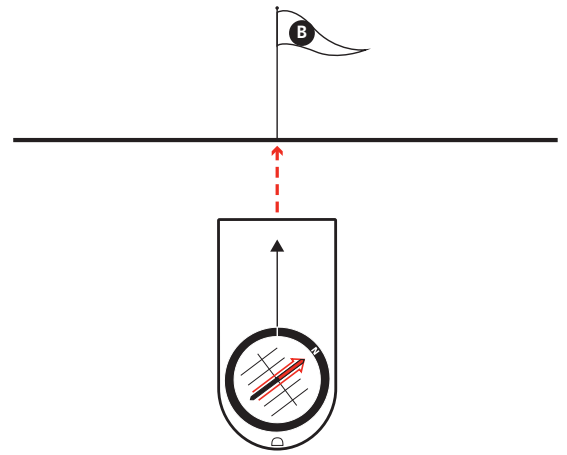
2. Поворачивайте капсулу до тех пор, пока ориентирующие линии не станут параллельны линиям меридианов на карте (символ N должен указывать на север).



3. Держите компас параллельно земле на уровне пояса и поворачивайтесь до тех пор, пока стрелка компаса и ориентирующая стрелка не совпадут. ПРИМЕЧАНИЕ. Не забудьте внести поправку на склонение. См. раздел 5.

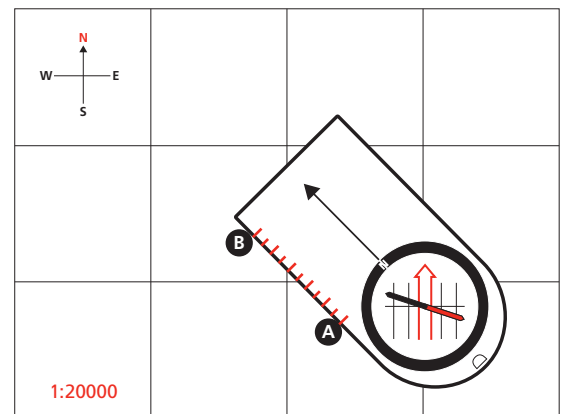


4. Выберите расположенную перед вами видимую цель, которая поможет выдержать направление движения.
5. Отслеживайте свое движение, сравнивая наземные ориентиры с картой.



4. ИЗМЕРЕНИЕ РАССТОЯНИЯ НА КАРТЕ

Основание компаса Suunto оснащено множеством шкал, помогающих измерять расстояния на карте. Убедитесь, что шкала компаса совпадает со шкалой, указанной на карте. Если шкала компаса не соответствует шкале карты, пользуйтесь для вычисления расстояний общей шкалой (в сантиметрах или дюймах).



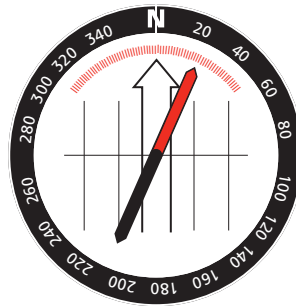
5. КОРРЕКЦИЯ СКЛОНЕНИЯ

Линии меридианов на карте указывают направление на географический север, в то время как стрелка компаса указывает направление на магнитный север. Угол между этими двумя направлениями называется магнитным склонением.

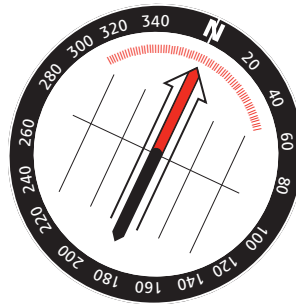
Перед началом ориентирования необходимо выяснить значение местного магнитного склонения с помощью доверенного источника (например, актуальной карты или веб-сайта NOAA). Если магнитное склонение превышает несколько градусов, необходимо внести соответствующую поправку при ориентировании.

Если компас Suunto оснащен фиксированной шкалой склонения, выполняйте следующие действия при каждом ориентировании на новую цель.

1. Выполните процедуру «Ориентирование с помощью карты и компаса» вплоть до завершения шага 3.
2. Поворачивайтесь влево или вправо до тех пор, пока стрелка компаса не укажет на угол склонения на фиксированной шкале, соответствующий вашему текущему местоположению.

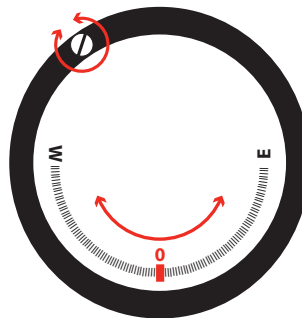


3. Держите компас ровно и поворачивайте капсулу, чтобы выровнять ориентирующую стрелку с новым положением стрелки компаса.
4. Продолжите с шага 4 процедуры «Ориентирование с помощью карты и компаса».



Если компас Suunto позволяет регулировать склонение, выполняйте следующие действия при каждом начале ориентирования.

1. Переверните компас.
2. Вставьте металлический ключ в регулировочный винт.
3. Поворачивайте ключ до тех пор, пока индикатор склонения не покажет правильное число градусов на восток или на запад от 0°.



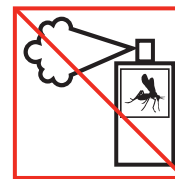
6. УХОД

Используйте для очистки компаса только пресную воду и мягкий мыльный раствор. Компас следует чистить регулярно.

Температура эксплуатации/хранения: от -30 °C до +60 °C



⚠ ВНИМАНИЕ! НЕ НАНОСИТЕ НА КОМПАС НИКАКИХ РАСТВОРИТЕЛЕЙ.



⚠ ВНИМАНИЕ! НЕ НАНОСИТЕ НА КОМПАС РЕПЕЛЛЕНТ ОТ НАСЕКОМЫХ.



⚠ ВНИМАНИЕ! НЕ УДАРЯЙТЕ И НЕ РОНЯЙТЕ КОМПАС.

7. ОГРАНИЧЕННАЯ ГАРАНТИЯ SUUNTO

Компания Suunto гарантирует, что в течение Срока действия гарантии она будет бесплатно устранять дефекты материалов или производства одним из следующих способов по своему усмотрению: а) ремонт, б) замена на аналогичный продукт или с) возмещение стоимости при условии соблюдения положений настоящей Ограниченной гарантии. Настоящая Ограниченная гарантия не действует в следующих случаях: а) нормальный износ, б) небрежное обращение, с) внесение конструктивных изменений, d) воздействие химикатов и е) неправильная эксплуатация. Если местное законодательство не предусматривает иного,

а) настоящая Ограниченная гарантия действует только в стране приобретения, и б) для получения гарантийного обслуживания необходимо предоставить документы, подтверждающие приобретение.

Срок действия гарантии

Ограниченная бессрочная гарантия:

Распространяется на компасы Suunto серий A, M, MC, MB и Clipper.

Срок действия гарантии ограничивается сроком, по истечении которого продукт непригоден к эксплуатации из-за нормального износа.

Ограниченная двухлетняя гарантия:

Распространяется на компасы Suunto серий Arrow, Orca-Pioneer и KB.

Срок действия Ограниченной гарантии составляет два (2) года с даты первоначальной розничной покупки.

Ограничение ответственности

В МАКСИМАЛЬНОЙ СТЕПЕНИ, ДОПУСКАЕМОЙ ПРИМЕНИМЫМ ЗАКОНОДАТЕЛЬСТВОМ, НАСТОЯЩАЯ ОГРАНИЧЕННАЯ ГАРАНТИЯ ЯВЛЯЕТСЯ ЕДИНСТВЕННЫМ И ИСКЛЮЧИТЕЛЬНЫМ СРЕДСТВОМ СУДЕБНОЙ ЗАЩИТЫ И ЗАМЕНЯЕТ СОБОЙ ВСЕ ОСТАЛЬНЫЕ ЯВНО ВЫРАЖЕННЫЕ ИЛИ ПОДРАЗУМЕВАЕМЫЕ ГАРАНТИИ. КОМПАНИЯ SUUNTO НЕ НЕСЕТ ОТВЕТСТВЕННОСТИ ЗА ОСОБЫЙ, СЛУЧАЙНЫЙ, ШТРАФНОЙ ИЛИ ПОСЛЕДУЮЩИЙ УЩЕРБ. КОМПАНИЯ SUUNTO НЕ НЕСЕТ ОТВЕТСТВЕННОСТИ ЗА ЗАДЕРЖКИ В ПРЕДОСТАВЛЕНИИ ГАРАНТИЙНОГО ОБСЛУЖИВАНИЯ.

© Suunto Oy, 2/2014, 12/2014, 3/2015. Все права защищены. Возможно изменение без предварительного уведомления.

Suunto является зарегистрированным товарным знаком компании Suunto Oy.



SUUNTO CUSTOMER SUPPORT

1. www.suunto.com/support
www.suunto.com/mysuunto
2.

Australia	+61 1800 240 498
Austria	+43 720 883 104
Canada	+1 800 267 7506
China	+86 010 84054725
Finland	+358 9 4245 0127
France	+33 4 81 68 09 26
Germany	+49 89 3803 8778
Italy	+39 02 9475 1965
Japan	+81 3 4520 9417
Netherlands	+31 1 0713 7269
New Zealand	+64 9887 5223
Russia	+7 499 918 7148
Spain	+34 91 11 43 175
Sweden	+46 8 5250 0730
Switzerland	+41 44 580 9988
UK	+44 20 3608 0534
USA	+1 855 258 0900